

**RMNC FlexNet NOD:**  
**C** om0pbm spojí ťa so stanicou napr. OM0PBM  
**L** linky  
**U** users  
**M** spojí ťa s najbližšou BBS v sieti  
**Q** exit



**Baycom BBS:**  
**C 1-10 OK1XYZ** zoznam najnovších správ od OK1XYZ  
**L vtipy -10** zoznam posledných 10 správ obsahujúci správny č.2 z arei vtipy  
**R vtipy 2** odpoveď na poslednú čítanú správu  
**Rep** zaslanie správy životnosti 1 deň  
**S area @ om #1 Názov** vypíše hlavičku správy 10  
**K 10** zmaže správy rozsahu 1-10  
**E 1-10** zoznam všetkých arei  
**D B** vypíše pripojených užívateľov  
**PS -RU** vypíše 20 posledných spojení  
**LOG** zašle správu pripojenej om1xyz  
**A N meno** zapíše tvoje meno  
**Q** exit

**F6FBB BBS:**  
**LM** Zoznam správ adresovaných tebe.  
**LB** Vypisuje len zoznam bulletinov.  
**LL 10** vypíše zoznam posledných 10 správ  
**LS text** vypíše správy s výskytom textu  
**LC text** Nastavenie vzoru pri vypise prikazom L.  
**L< OM\*** Je zoznam správ, ktoré poslali OM stanicou.  
**L> OMINFO** Zoznam správ adresované do OMINFO.  
**LD< YMMDD** Zoznam správ ktoré boli zapísané do BBS pred daným dátumom.  
**L 320-** vypíše zoznam správ ktoré majú poradové číslo väčšie ako 320  
**V** počet aktívnych správ a číslo poslednej  
**R 99** Precítanie správy s číslom 99.  
**R< ominfo** Precítanie každej správy adresovanej ominfo.  
**R> om1xyz** Precítanie každej správy od om1xyz.  
**SP om1xyz** send mail  
**K 1** zmaže správu 1

**GRAPHICS PACKET:**  
**//Q** quit  
**//DIR** vypíše obsah adresára HDD  
**//I** info  
**//RP subor** čítanie suboru v AUTOBIN formáte  
**//BOX** Box GP, ak je inštalovaný

**GRAPHICS PACKET BOX BBS:**  
**L info** list message  
**S info sprava** poslanie "správa" do arei "info"  
**DIR info** vypíše obsah adresára info

**TNOS GATEWAY:**  
**P** vypíše stanice na portoch  
**C nvb om0pbm om0nvb-15** spojí ťa s PBM cez NVB-15  
**B** exit

**TNOS BBS:**  
**R 1** read message 1  
**L 1** list message 1  
**K 1** kill message 1  
**SEND xx@xx.xx** send email  
**M** user  
**SEC** čo máš povolené

**TNC príkazy:**  
**x 0** PTT 0=off 1=on  
**y 0** počet voľných portov na connect  
**t 20** dĺžka "predtónu" paketu 10-25  
**@t3 30000** time check to connect napr. 30000

**DX CLUSTER:**  
**SH/WWV** predpoveď podmienok šírenia  
**SH/DX/5 28** zobrazí posledných 5 DX hlásení z 28  
**SH/QRZ OM1Z** qsl informácie o stanici OM1Z

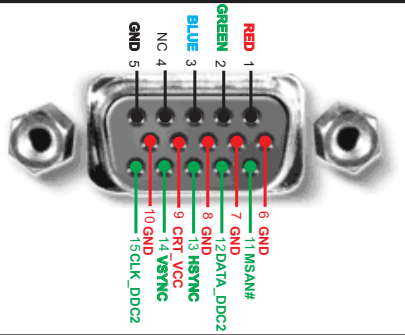
**7PLUS:**  
**- SP 3** rozdelí na rovnake 3 súbory  
**- SB 3000** rozdelí na súbory po 3000 bytes  
**- S 30** rozdelí na 30 riadkov

А а	.-	Р р	.-.
Б б	-. . .	С с	...
В в	-. . .	Т т	-
Г г	-. .	У у	.. -
Д д	-. .	Ф ф	.. . .
Е е	.	Х х	....
Ё ё	.	Ц ц	-. . .
Ж ж	.. . .	Ч ч	-. . .
З з	-. . .	Ш ш	-. . .
И и	..	Щ щ	-. . .
Й й	-. . .	Ъ ъ	-. . .
К к	-. .	Ы ы	-. . .
Л л	-. . .	Ь ь	-. . .
М м	-. .	Э э	.. . .
Н н	-. .	Ю ю	.. . .
О о	-. . .	Я я	.. . .
П п	-. . .		

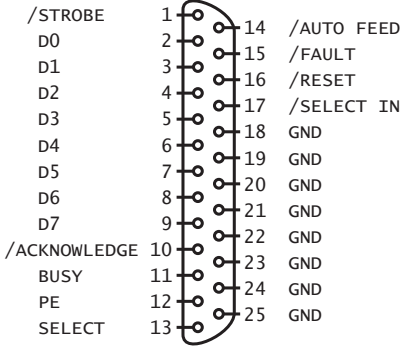
**LPD 433MHz channel charts**

01	433.0750	36	433.9500
02	433.1000	37	433.9750
03	433.1250	38	434.0000
04	433.1500	39	434.0250
05	433.1750	40	434.0500
06	433.2000	41	434.0750
07	433.2250	42	434.1000
08	433.2500	43	434.1250
09	433.2750	44	434.1500
10	433.3000	45	434.1750
11	433.3250	46	434.2000
12	433.3500	47	434.2250
13	433.3750	48	434.2500
14	433.4000	49	434.2750
15	433.4250	50	434.3000
16	433.4500	51	434.3250
17	433.4750	52	434.3500
18	433.5000	53	434.3750
19	433.5250	54	434.4000
20	433.5500	55	434.4250
21	433.5750	56	434.4500
22	433.6000	57	434.4750
23	433.6250	58	434.5000
24	433.6500	59	434.5250
25	433.6750	60	434.5500
26	433.7000	61	434.5750
27	433.7250	62	434.6000
28	433.7500	63	434.6250
29	433.7750	64	434.6500
30	433.8000	65	434.6750
31	433.8250	66	434.7000
32	433.8500	67	434.7250
33	433.8750	68	434.7500
34	433.9000	69	434.7750
35	433.9250		

**RGB VIDEO D-SUB15**



**LPT PORT**

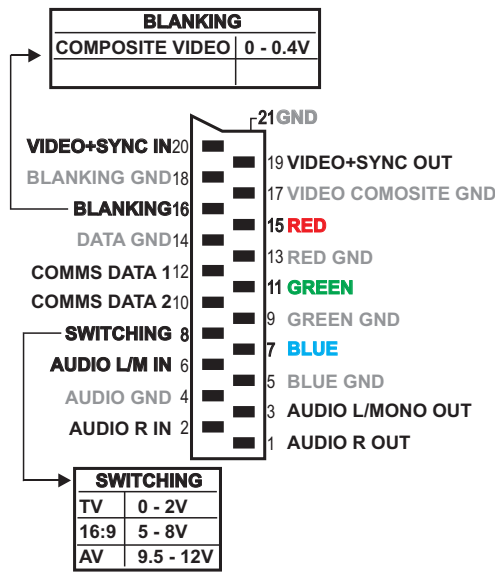


**FREQUENCY BAND METERS**

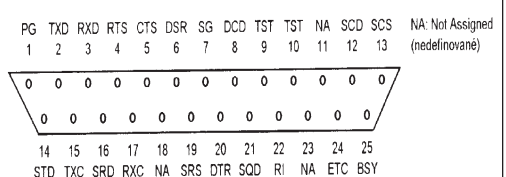
300 mHz - 3000 mHz		1Gm - 100Mm	easier to count s/cycle
3 Hz - 30 Hz		100Mm - 10Mm	Natural Earth waves
30 Hz - 300 Hz	ELF	10Mm - 1Mm	Bass!
300 Hz - 3000 Hz	ILF	1000km - 100km	Voice frequencies
3 KHz - 30 KHz	VLF	100km - 10km	
30 KHz - 300 KHz	LF	10km - 1km	
300 KHz - 3000 KHz	MF	1km - 100m	
3 MHz - 30 MHz	HF	100m - 10m	
30 MHz - 300 MHz	VHF	10m - 1m	
300 MHz - 3000 MHz	UHF	1m - 10cm	
3 GHz - 30 GHz	SHF	10cm - 1cm	
30 GHz - 300 GHz	EHF	1cm - 1mm	mainly experimental
300 GHz - 30 THz	THF	1mm - 10um	far infra-red
30 THz - 300 THz		10um - 1um	infra-red light
300 THz - 3000 THz		1um - 100nm	infra-red >visible > ultra violet
3 PHz - 30 PHz		100nm - 10nm	extreme ultra violet
30 PHz - 30 EHz		10nm - 10pm	x-rays
30 EHz - 1200 EHz		10pm - 0.25pm	Gamma rays soft
1200 EHz -		250fm -	Gamma rays hard

Rýchlosť šírenia svetla 299 792 458 m/s

**SCART**

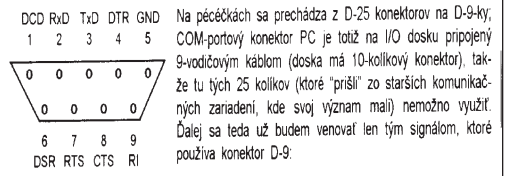


**Pohľad na kolíky 25-póloveho samca (Sub D-25/M) RS232C:**



**COM SERIAL PORT**

Pohľad na kolíky 9-póloveho samca (Sub D-9/M) RS232C:



kolík	anglický názov	význam
1	DCD Data Carrier Detector	detektor (úrovneň dátového) nosnej
2	RxD Received Data	vstup prijímaných dát
3	TxD Transmitted Data	výstup vysielaných dát
4	DTR Data Terminal Ready	pohotovosť terminálu (na príjem dát)
5	GND Ground	zem, kostra, tienenie
6	DSR Data Set Ready	dáta pripravené (na vysielanie)
7	RTS Request To Send	žiadnosť o vysielanie (dát)
8	CTS Clear To Send	pohotovosť k vysielaniu (dát)
9	RI Ring Indicator	"zvonec" = znamenie pre operátora

